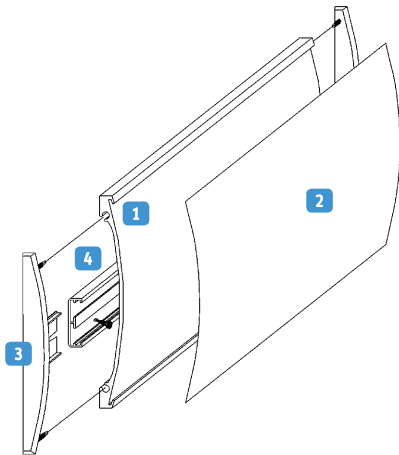


- Alu Blanc RAL 9010     Alu Anodisé naturel



- 1 Profil aluminium.
- 2 PET anti-reflets incolore épaisseur 1 mm (épaisseur 0,5 mm sur profils H. 30 et 60 mm)
- 3 Embouts ABS noir
- 4 Fixation murale en aluminium (sauf sur profils 30 et 60 mm)  
1 fixation sur profils ht. 90, 120 et 150 mm  
2 fixations sur profils ht. 210 et 297 mm



**PRIX EN BAISSÉ !**  
sur formats standards

**190 COLORIS**  
RAL

## PLAQUES IMAGE ORIGINE COMPLÈTES (tarif page 30)

PROFIL IMAGE avec embouts, fixations murales et PET anti-reflets.  
Finition anodisé naturel ou laqué blanc.  
Autres coloris RAL avec plus-value.

Hauteurs	60	90	120	150	210	250	297	420	500
30	•	•	•	•	•	•	•	•	•
60	•	•	•	•	•	•	•	•	•
90	•	•	•	•	•	•	•	•	•
120	•	•	•	•	•	•	•	•	•
150	•	•	•	•	•	•	•	•	•
210	•	•	•	•	•	•	•	•	•
297	•	•	•	•	•	•	•	•	•

NB : les formats 30 et 60 mm sont livrés sans fixation murale.  
Les formats A4 et A3 ont 2 fixations murales.

Un système de signalétique intérieure en aluminium pour insérer toutes les informations évolutives sur support papier. Les lignes Image et Atoll sont modulables à l'infini et prêtes à poser.

CHANGEMENT TRÈS  
**FACILE ET RAPIDE**  
DES VISUELS !



## DRAPEAUX, SUSPENDUS ET CHEVALETS (tarif page 31)

PROFILS avec embouts, accessoires de fixations et PET anti-reflets.  
Finition anodisé naturel ou laqué blanc.  
Autres coloris RAL avec plus-value.

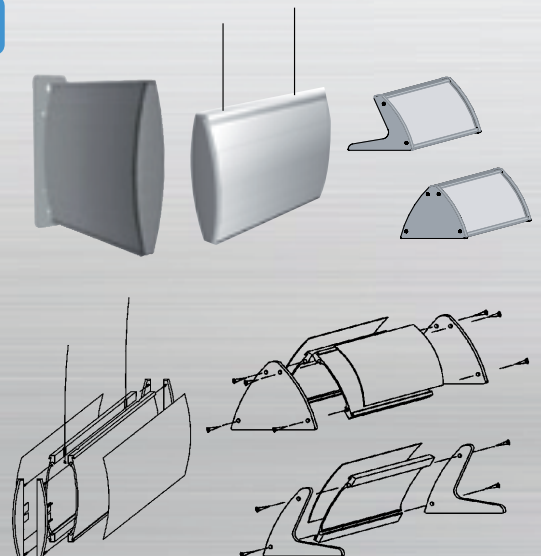
Longueur	60	90	120
Drapeau double face, hauteur 120	•		
Drapeau double face, hauteur 150		•	•

Longueur	800	1000	1200
Suspendu profil 150 double face	•	•	•

	Simple face	Double face
Chevalet 30 x 150 mm	•	•
Chevalet 60 x 210 mm	•	•



☐ Alu Anodisé naturel



**Lame**  
Tôle aluminium, épaisseur 0,7  
à 1 mm suivant format  
Anodisé ou RAL - Qualicoat



**Fond**  
Tôle aluminium, épaisseur 1 mm  
Anodisé ou RAL - Qualicoat

**190 COLORIS  
RAL**

## PLAQUES IMAGE SÉRIE 10 MURALES MODULABLES (tarif page 32)

PLAQUE IMAGE Série 10 murale. Finition anodisé naturel.  
Autres coloris RAL avec plus-value

Longueur	156	230	316	444	599	859
Ht 29	•	•	•	•	•	
Ht 61	•	•	•	•	•	•
Ht 93	•	•	•	•	•	•
Ht 125					•	•
Ht 157	•	•	•	•	•	•
Ht 221		•	•	•	•	•
Ht 317		•	•	•	•	•
Ht 445			•	•	•	•
Ht 605				•	•	•
Nb de pièces de liaison	1	1	1	2	2	3

## DRAPEAUX ET SUSPENDUS (tarif page 32)

PLAQUES MODULABLES IMAGE Série 10 avec embase ou système  
de suspension

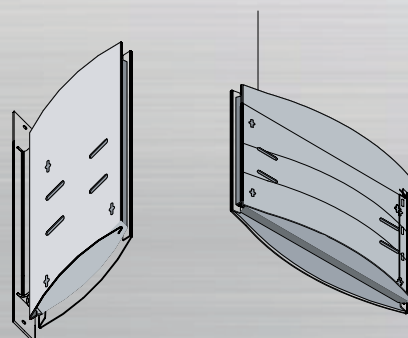
Longueur	156	230	316	445
Drapeau, hauteur 156	•			
Drapeau, hauteur 221		•		
Drapeau, hauteur 317			•	
Drapeau, hauteur 445				•

**Attention**, drapeaux réalisables uniquement sous forme de carrés.  
Suspendus : tous formats standards disponibles

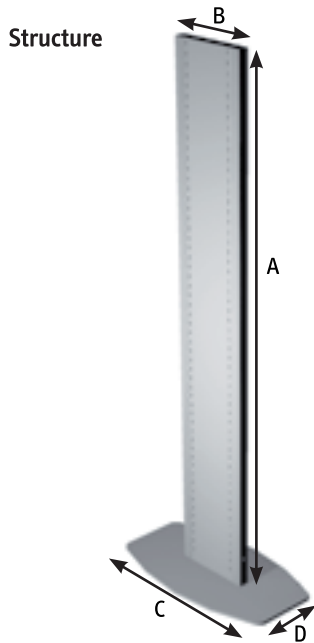


Un système de signalétique intérieure  
en aluminium et conçu pour une  
information durable par adhésifs  
découpés ou impression numérique.  
42 formats standards permettant de  
multiples combinaisons, du totem à la  
plaque de porte.

**DES PANNEAUX  
DANS TOUS LES SENS !**



☐ Alu Anodisé naturel



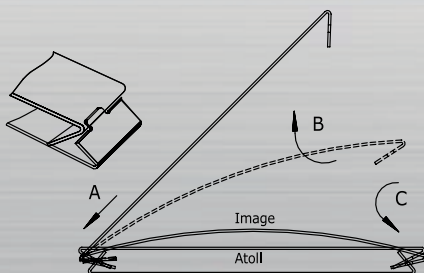
Types	A	B	C	D
231	1117	181	319	186
317	1597	277	450	238
445	1792	277	680	377
600	1824	432	835	405

**190 COLORIS**  
RAL

## TOTEMS COMPLETS IMAGE ET ATOLL SERIE 10 (tarif page 32)

TOTEMS STANDARDS Recto Verso. Avec châssis et plaques (fond et plaque avant). Finition anodisé naturel  
Autres coloris RAL avec plus-value

	Composition
Type 231	2 x 5 plaques 221 x 230
Type 317	2 x 5 plaques 317 x 316
Type 445	2 x 4 plaques 445 x 444
Type 600	2 x 3 plaques 605 x 599



Montage de la lame sur le fond :  
Insérer la lame suivant A, donner du galbe à la lame suivant B puis insérer et cliquer la lame suivant C.



Un système de signalétique intérieure en aluminium et conçu pour une information durable par adhésifs découpés ou impression numérique. 4 formats de totems standards et 4 châssis permettant de multiples combinaisons.

### ➔ MONTAGE DES FONDS SUR LA STRUCTURE



Plier les pattes du fond de votre plaque à 90° à l'aide d'un tournevis plat puis insérer les fonds sur la structure.